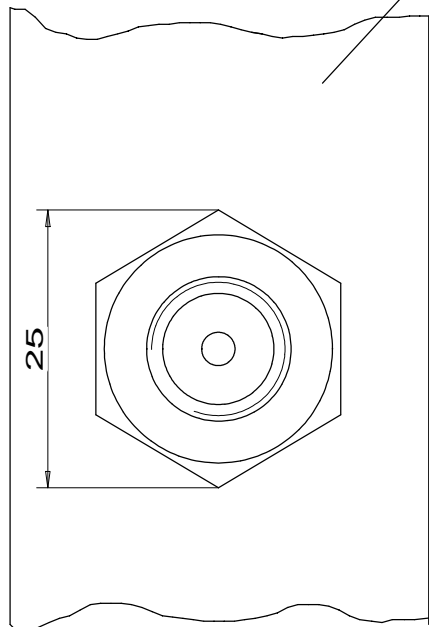


Copying of this document and giving it to others and the use or communication of the contents thereof, are forbidden without express authority. Offenders are liable to the payment of damages. All rights are reserved in the event of the grant of a patent or the registration of a utility model or design.

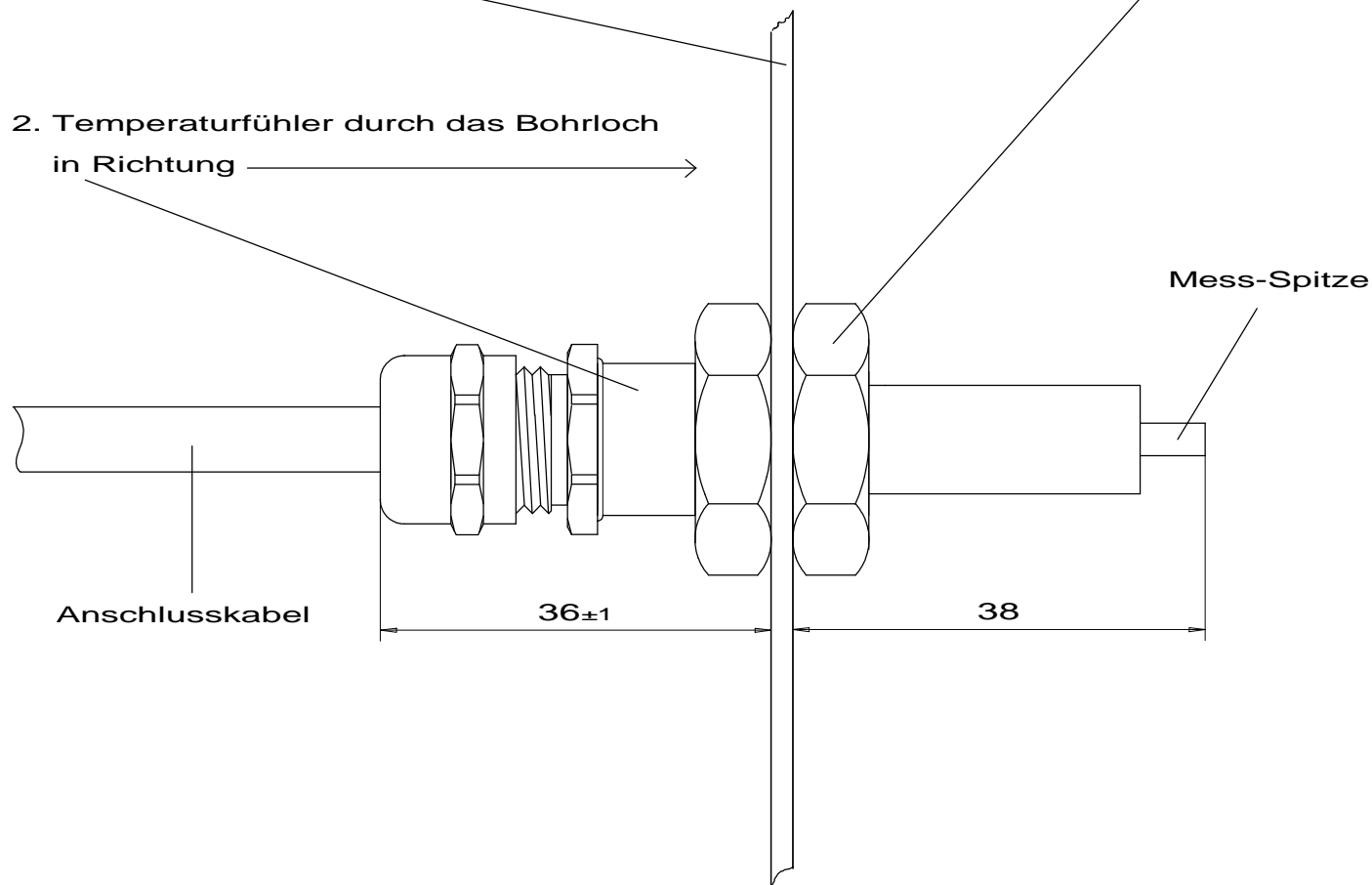
Weitergabe sowie Vervielfältigung dieser Unterlage, Verwertung und Mitteilung ihres Inhaltes nicht gestattet, soweit nicht ausdrücklich zugestanden. Zuwiderhandlungen verpflichten zu Schadensersatz. Alle Rechte für den Fall der Patenterteilung oder GM-Eintragung vorbehalten.

1. Montageplatte (hier ein Beispiel mit 2mm Stärke) mit einem Bohrloch mit dem Durchmesser $d = 14,5 \text{ mm}$



2. Temperaturfühler durch das Bohrloch in Richtung \rightarrow

3. Befestigungsmutter M14 x 1,5



1. In die Montageplatte ein Bohrloch mit einem Durchmesser von $d = 14,5 \text{ mm}$ bohren.
2. Den Temperaturfühler durch das Bohrloch stecken.
3. Mit der Befestigungsmutter festziehen.

				Datum	24.11.2016	flamtron Feuermeldeanlagen	EGON HARIG APPARATEBAU 22113 Oststeinbek	Montageanweisung Temperaturfühler TF 180-BA-1			= 2:1
				Bearb.	W.Heer						+
				Gepr.	K.Bolzmann						Blatt 1
Zustand	Änderung	Datum	Name	Norm		Urspr./ Ers. f./ Ers. d.		TF180	(3)	3.16330.1	1